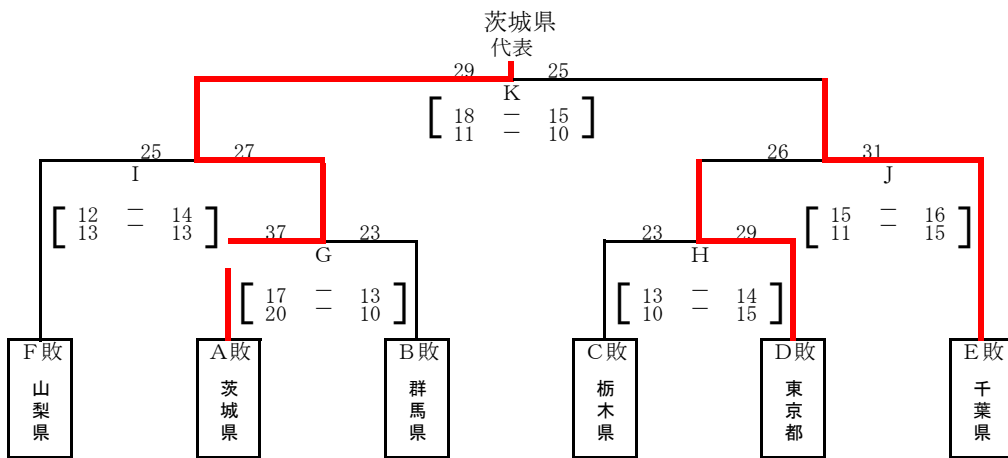
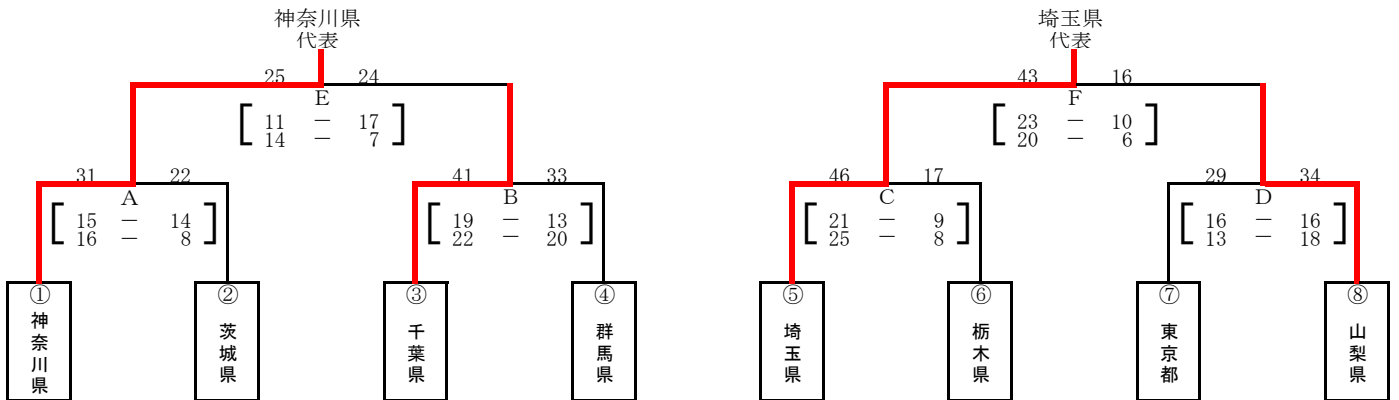
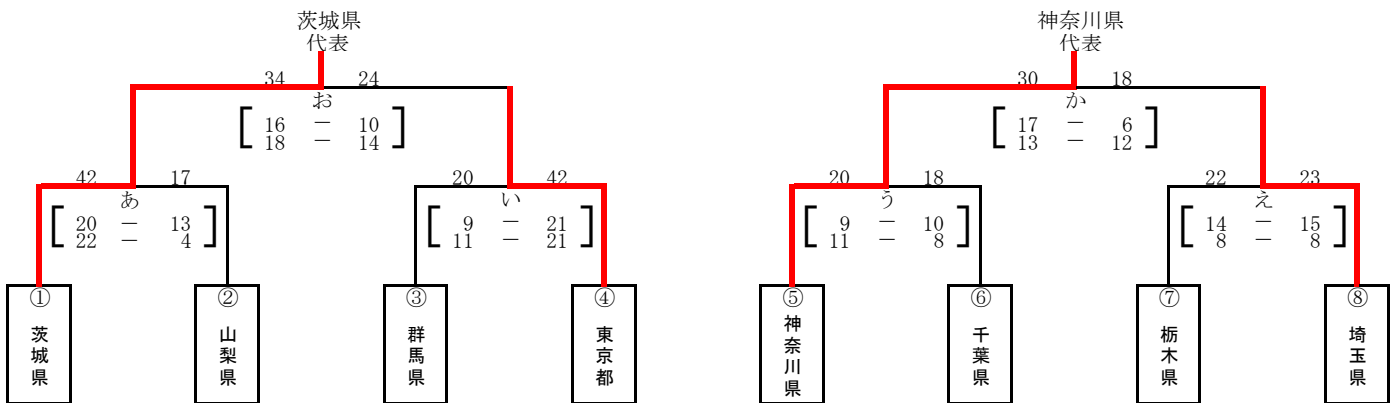




成年男子



成年女子



# 第64回国民体育大会関東ブロック大会ハンドボール競技会 成績結果

## 成年男子

男子1回戦									
A 神奈川県	31	$\left[ \begin{array}{c} 15 - 14 \\ 16 - 8 \end{array} \right]$	22	茨城県	B 千葉県	41	$\left[ \begin{array}{c} 19 - 13 \\ 22 - 20 \end{array} \right]$	33	群馬県
C 埼玉県	46	$\left[ \begin{array}{c} 21 - 9 \\ 25 - 8 \end{array} \right]$	17	栃木県	D 山梨県	34	$\left[ \begin{array}{c} 16 - 16 \\ 18 - 13 \end{array} \right]$	29	東京都
男子決定戦									
E 神奈川県 代表決定	25	$\left[ \begin{array}{c} 11 - 17 \\ 14 - 7 \end{array} \right]$	24	千葉県	F 埼玉県 代表決定	43	$\left[ \begin{array}{c} 23 - 10 \\ 20 - 6 \end{array} \right]$	16	山梨県
男子敗者復活1回戦									
G 茨城県	37	$\left[ \begin{array}{c} 17 - 13 \\ 20 - 10 \end{array} \right]$	23	群馬県	H 東京都	29	$\left[ \begin{array}{c} 14 - 13 \\ 15 - 10 \end{array} \right]$	23	栃木県
男子敗者復活2回戦									
I 茨城県	27	$\left[ \begin{array}{c} 14 - 12 \\ 13 - 13 \end{array} \right]$	25	山梨県	J 千葉県	31	$\left[ \begin{array}{c} 16 - 15 \\ 15 - 11 \end{array} \right]$	26	東京都
男子第3代表決定戦									
K 茨城県 代表決定	29	$\left[ \begin{array}{c} 18 - 15 \\ 11 - 10 \end{array} \right]$	25	千葉県					

## 成年女子

女子1回戦									
あ 茨城県	42	$\left[ \begin{array}{c} 20 - 13 \\ 22 - 4 \end{array} \right]$	17	山梨県	い 東京都	42	$\left[ \begin{array}{c} 21 - 9 \\ 21 - 11 \end{array} \right]$	20	群馬県
う 神奈川県	20	$\left[ \begin{array}{c} 9 - 10 \\ 11 - 8 \end{array} \right]$	18	千葉県	え 埼玉県	23	$\left[ \begin{array}{c} 15 - 14 \\ 8 - 8 \end{array} \right]$	22	栃木県
女子3・4代表決定戦									
お 茨城県 代表決定	34	$\left[ \begin{array}{c} 16 - 10 \\ 18 - 14 \end{array} \right]$	24	東京都	か 神奈川県 代表決定	30	$\left[ \begin{array}{c} 17 - 6 \\ 13 - 12 \end{array} \right]$	18	埼玉県

# 第64回国民体育大会関東ブロック大会ハンドボール競技会 成績結果

## 少年男子

男子1回戦											
a	埼玉県	37	$\left[ \begin{array}{cc} 18 & - & 8 \\ 19 & - & 13 \end{array} \right]$	21	群馬県	b	神奈川県	27	$\left[ \begin{array}{cc} 13 & - & 14 \\ 14 & - & 12 \end{array} \right]$	26	山梨県
c	東京都	29	$\left[ \begin{array}{cc} 15 & - & 9 \\ 14 & - & 9 \end{array} \right]$	18	栃木県	d	茨城県	30	$\left[ \begin{array}{cc} 12 & - & 15 \\ 18 & - & 11 \end{array} \right]$	26	千葉県
男子代表決定戦											
e	神奈川県 代表決定	31	$\left[ \begin{array}{cc} 17 & - & 12 \\ 14 & - & 14 \end{array} \right]$	26	埼玉県	f	茨城県 代表決定	41	$\left[ \begin{array}{cc} 17 & - & 10 \\ 24 & - & 12 \end{array} \right]$	22	東京都
男子敗者復活1回戦											
g	山梨県	27	$\left[ \begin{array}{cc} 16 & - & 10 \\ 11 & - & 15 \end{array} \right]$	25	群馬県	h	千葉県	29	$\left[ \begin{array}{cc} 14 & - & 10 \\ 15 & - & 10 \end{array} \right]$	20	栃木県
男子敗者復活2回戦											
i	東京都	30	$\left[ \begin{array}{cc} 11 & - & 6 \\ 19 & - & 15 \end{array} \right]$	21	山梨県	j	千葉県	35	$\left[ \begin{array}{cc} 18 & - & 15 \\ 17 & - & 12 \end{array} \right]$	27	埼玉県
男子第3代表決定戦											
k	東京都 代表決定	32	$\left[ \begin{array}{cc} 15 & - & 12 \\ 17 & - & 16 \end{array} \right]$	28	千葉県						

## 少年女子

女子1回戦											
ア	山梨県	30	$\left[ \begin{array}{cc} 16 & - & 5 \\ 14 & - & 10 \end{array} \right]$	15	群馬県	イ	千葉県	32	$\left[ \begin{array}{cc} 16 & - & 6 \\ 16 & - & 9 \end{array} \right]$	15	茨城県
ウ	埼玉県	19	$\left[ \begin{array}{cc} 11 & - & 10 \\ 8 & - & 7 \end{array} \right]$	17	栃木県	エ	東京都	23	$\left[ \begin{array}{cc} 11 & - & 6 \\ 12 & - & 7 \end{array} \right]$	13	神奈川県
女子代表決定戦											
オ	山梨県 代表決定	27	$\left[ \begin{array}{cc} 13 & - & 9 \\ 14 & - & 12 \end{array} \right]$	21	千葉県	カ	埼玉県 代表決定	24	$\left[ \begin{array}{cc} 10 & - & 9 \\ 14 & - & 14 \end{array} \right]$	23	東京都
女子敗者復活1回戦											
キ	群馬県	25	$\left[ \begin{array}{cc} 13 & - & 9 \\ 12 & - & 15 \end{array} \right]$	24	茨城県	ク	神奈川	25	$\left[ \begin{array}{cc} 12 & - & 10 \\ 13 & - & 8 \end{array} \right]$	18	栃木
女子3・4代表決定戦											
ケ	東京都 代表決定	26	$\left[ \begin{array}{cc} 11 & - & 4 \\ 15 & - & 9 \end{array} \right]$	13	群馬県	コ	千葉県 代表決定	25	$\left[ \begin{array}{cc} 12 & - & 7 \\ 13 & - & 10 \end{array} \right]$	17	神奈川県