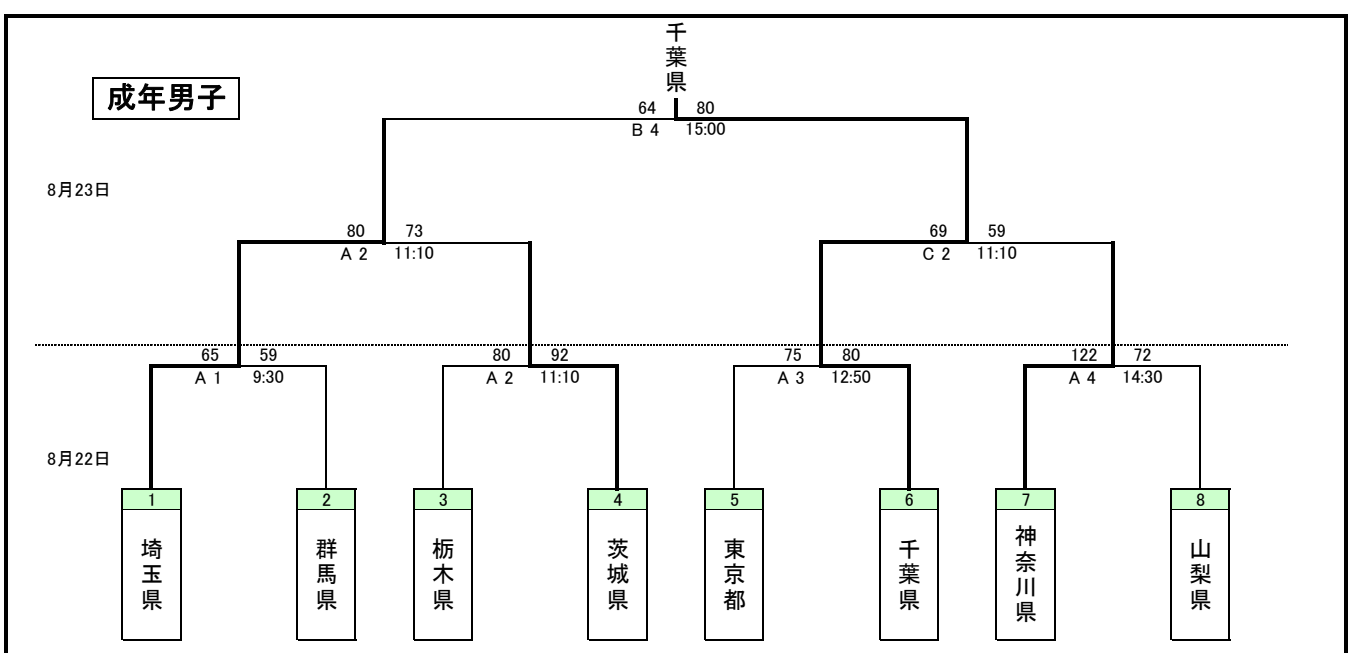
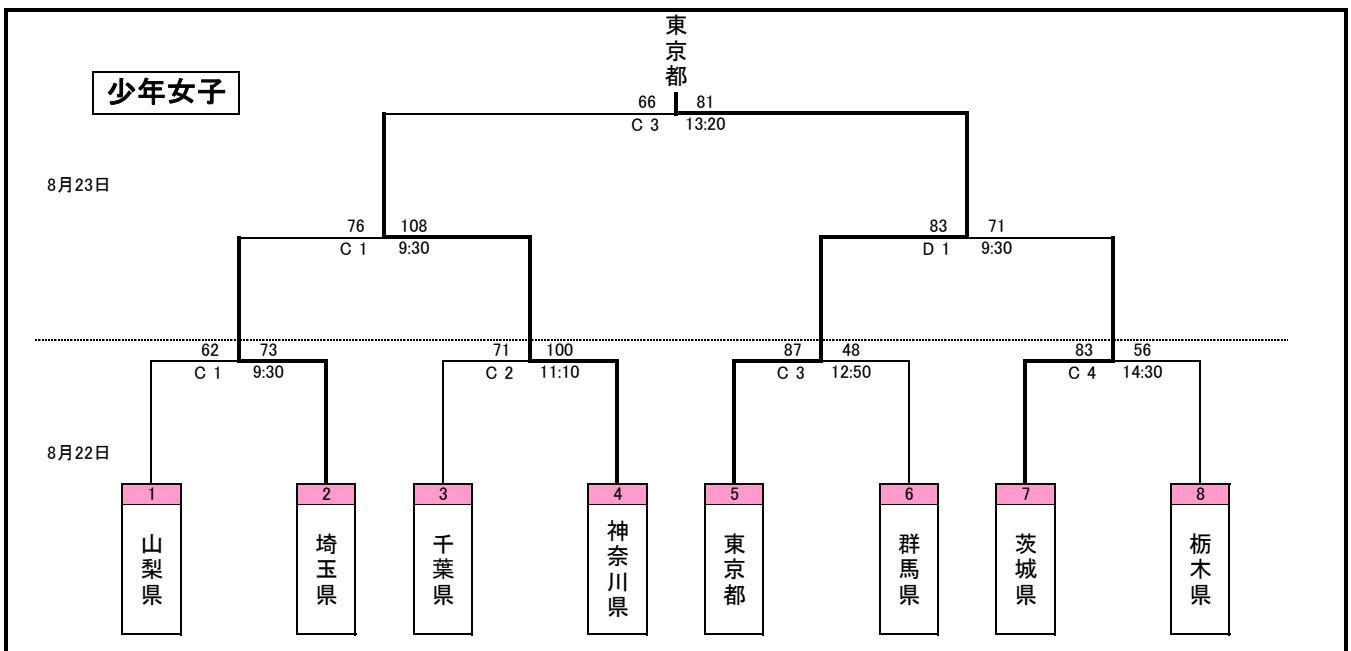
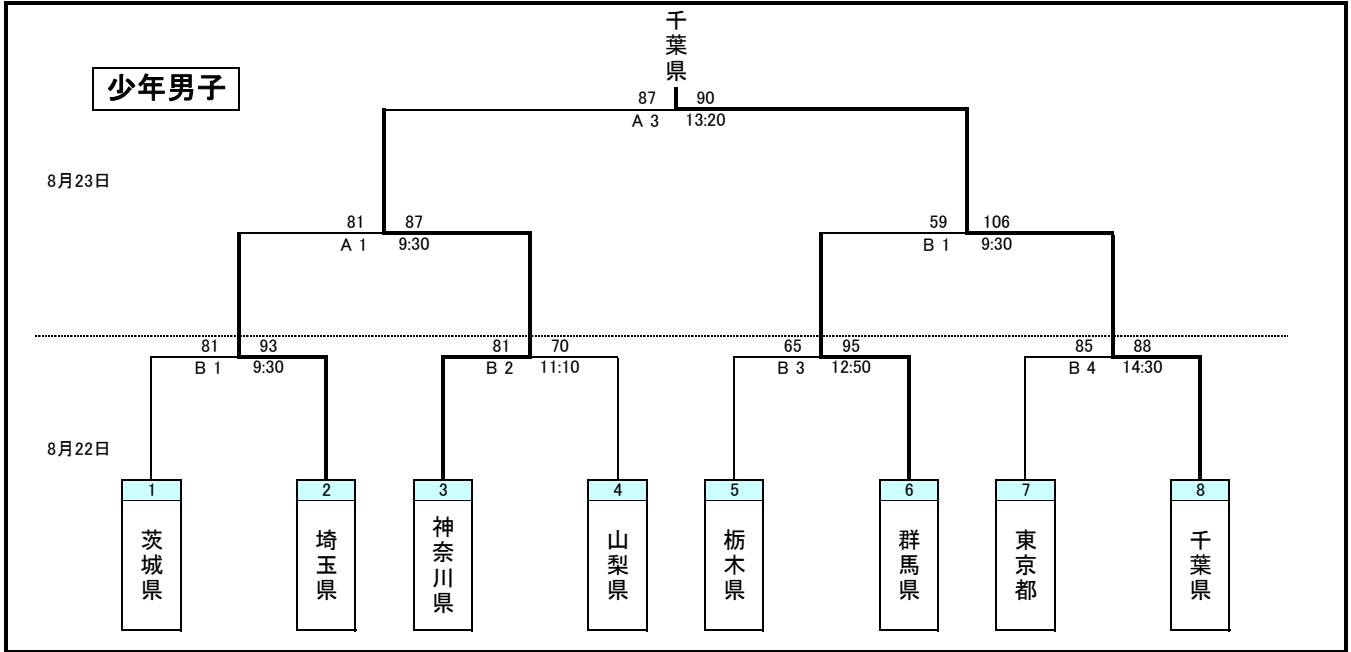


# 第64回 国民体育大会関東ブロック大会 バスケットボール競技勝ち上がり表

千葉県開催  
船橋市総合体育館



# 第 6 4 回 国 民 体 育 大 会 関 東 ブ ロ ッ ク 大 会 バ ス ケ ッ ト ボ ー ル 競 技

平 成 2 1 年 8 月 2 2 日 ( 土 )

会 場 船 橋 市 総 合 体 育 館

|   |      | A(成年男子) |    |   |    | B(少年男子) |     |      |    | C(少年女子) |   |    |    |     |      |     |    |   |    |    |     |
|---|------|---------|----|---|----|---------|-----|------|----|---------|---|----|----|-----|------|-----|----|---|----|----|-----|
| 1 | 埼玉県  | 65      | 13 | - | 13 | 59      | 群馬県 | 埼玉県  | 93 | 25      | - | 20 | 81 | 茨城県 | 埼玉県  | 73  | 19 | - | 23 | 62 | 山梨県 |
|   |      |         | 11 | - | 14 |         |     |      |    | 26      | - | 20 |    |     |      |     | 17 | - | 7  |    |     |
|   |      |         | 20 | - | 16 |         |     |      |    | 26      | - | 24 |    |     |      |     | 12 | - | 18 |    |     |
|   |      |         | 21 | - | 16 |         |     |      |    | 16      | - | 17 |    |     |      |     | 25 | - | 14 |    |     |
|   |      |         | -  | - | -  |         |     |      |    | -       | - | -  |    |     |      |     | -  | - | -  |    |     |
| 2 | 茨城県  | 92      | 19 | - | 18 | 80      | 栃木県 | 神奈川県 | 81 | 23      | - | 15 | 70 | 山梨県 | 神奈川県 | 100 | 20 | - | 15 | 71 | 千葉県 |
|   |      |         | 18 | - | 16 |         |     |      |    | 28      | - | 16 |    |     |      |     | 27 | - | 16 |    |     |
|   |      |         | 26 | - | 20 |         |     |      |    | 14      | - | 9  |    |     |      |     | 23 | - | 18 |    |     |
|   |      |         | 29 | - | 26 |         |     |      |    | 16      | - | 30 |    |     |      |     | 30 | - | 22 |    |     |
|   |      |         | -  | - | -  |         |     |      |    | -       | - | -  |    |     |      |     | -  | - | -  |    |     |
| 3 | 千葉県  | 80      | 28 | - | 17 | 75      | 東京都 | 群馬県  | 95 | 22      | - | 26 | 65 | 栃木県 | 東京都  | 87  | 22 | - | 13 | 48 | 群馬県 |
|   |      |         | 11 | - | 17 |         |     |      |    | 21      | - | 20 |    |     |      |     | 31 | - | 8  |    |     |
|   |      |         | 23 | - | 23 |         |     |      |    | 27      | - | 13 |    |     |      |     | 18 | - | 10 |    |     |
|   |      |         | 18 | - | 18 |         |     |      |    | 25      | - | 6  |    |     |      |     | 16 | - | 17 |    |     |
|   |      |         | -  | - | -  |         |     |      |    | -       | - | -  |    |     |      |     | -  | - | -  |    |     |
| 4 | 神奈川県 | 122     | 33 | - | 20 | 72      | 山梨県 | 千葉県  | 88 | 27      | - | 10 | 85 | 東京都 | 茨城県  | 83  | 26 | - | 8  | 56 | 栃木県 |
|   |      |         | 24 | - | 19 |         |     |      |    | 15      | - | 32 |    |     |      |     | 20 | - | 9  |    |     |
|   |      |         | 33 | - | 20 |         |     |      |    | 23      | - | 18 |    |     |      |     | 15 | - | 27 |    |     |
|   |      |         | 32 | - | 13 |         |     |      |    | 23      | - | 25 |    |     |      |     | 22 | - | 12 |    |     |
|   |      |         | -  | - | -  |         |     |      |    | -       | - | -  |    |     |      |     | -  | - | -  |    |     |

平成21年8月23日(日)

場所

船橋市総合体育館

|   |      | A       |    |   |     | B       |      |     |     | C       |     |     |    | D       |      |     |    |      |    |    |     |     |    |    |   |    |    |     |
|---|------|---------|----|---|-----|---------|------|-----|-----|---------|-----|-----|----|---------|------|-----|----|------|----|----|-----|-----|----|----|---|----|----|-----|
|   |      | 少年男子準決勝 |    |   |     | 少年男子準決勝 |      |     |     | 少年女子準決勝 |     |     |    | 少年女子準決勝 |      |     |    |      |    |    |     |     |    |    |   |    |    |     |
| 1 | 神奈川県 | 87      | 19 | - | 19  | 81      | 埼玉県  | 千葉県 | 106 | 32      | -   | 19  | 59 | 群馬県     | 神奈川県 | 108 | 26 | -    | 11 | 76 | 埼玉県 | 東京都 | 83 | 19 | - | 12 | 71 | 茨城県 |
|   |      |         | 21 | - | 26  |         |      |     |     | 26      | -   | 13  |    |         |      |     | 29 | -    | 17 |    |     |     |    | 25 | - | 12 |    |     |
|   |      |         | 15 | - | 18  |         |      |     |     | 22      | -   | 10  |    |         |      |     | 25 | -    | 26 |    |     |     |    | 20 | - | 19 |    |     |
|   |      |         | 32 | - | 18  |         |      |     |     | 26      | -   | 17  |    |         |      |     | 28 | -    | 22 |    |     |     |    | 19 | - | 28 |    |     |
|   |      |         | -  | - | -   |         |      |     |     | -       | -   | -   |    |         |      |     | -  | -    | -  |    |     |     |    | -  | - | -  |    |     |
|   |      | 成年男子準決勝 |    |   |     |         |      |     |     | 成年男子準決勝 |     |     |    |         |      |     |    |      |    |    |     |     |    |    |   |    |    |     |
| 2 | 埼玉県  | 80      | 2  | - | 12  | 73      | 茨城県  |     |     |         |     | 千葉県 | 69 | 18      | -    | 17  | 59 | 神奈川県 |    |    |     |     |    |    |   |    |    |     |
|   |      |         | 35 | - | 23  |         |      | 15  | -   | 11      |     |     |    |         |      |     |    |      |    |    |     |     |    |    |   |    |    |     |
|   |      |         | 21 | - | 15  |         |      | 19  | -   | 13      |     |     |    |         |      |     |    |      |    |    |     |     |    |    |   |    |    |     |
|   |      |         | 22 | - | 23  |         |      | 17  | -   | 18      |     |     |    |         |      |     |    |      |    |    |     |     |    |    |   |    |    |     |
|   |      |         | -  | - | -   |         |      | -   | -   | -       |     |     |    |         |      |     |    |      |    |    |     |     |    |    |   |    |    |     |
|   |      | 少年男子決勝  |    |   |     |         |      |     |     | 少年女子決勝  |     |     |    |         |      |     |    |      |    |    |     |     |    |    |   |    |    |     |
| 3 | 千葉県  | 90      | 27 | - | 17  | 87      | 神奈川県 |     |     |         |     | 東京都 | 81 | 18      | -    | 21  | 66 | 神奈川県 |    |    |     |     |    |    |   |    |    |     |
|   |      |         | 15 | - | 30  |         |      | 23  | -   | 18      |     |     |    |         |      |     |    |      |    |    |     |     |    |    |   |    |    |     |
|   |      |         | 27 | - | 19  |         |      | 23  | -   | 6       |     |     |    |         |      |     |    |      |    |    |     |     |    |    |   |    |    |     |
|   |      |         | 21 | - | 21  |         |      | 17  | -   | 21      |     |     |    |         |      |     |    |      |    |    |     |     |    |    |   |    |    |     |
|   |      |         | -  | - | -   |         |      | -   | -   | -       |     |     |    |         |      |     |    |      |    |    |     |     |    |    |   |    |    |     |
|   |      | 成年男子決勝  |    |   |     |         |      |     |     |         |     |     |    |         |      |     |    |      |    |    |     |     |    |    |   |    |    |     |
| 4 |      |         |    |   | 千葉県 | 80      | 27   | -   | 14  | 64      | 埼玉県 |     |    |         |      |     |    |      |    |    |     |     |    |    |   |    |    |     |
|   | 13   | -       | 16 |   |     |         |      |     |     |         |     |     |    |         |      |     |    |      |    |    |     |     |    |    |   |    |    |     |
|   | 27   | -       | 11 |   |     |         |      |     |     |         |     |     |    |         |      |     |    |      |    |    |     |     |    |    |   |    |    |     |
|   | 13   | -       | 23 |   |     |         |      |     |     |         |     |     |    |         |      |     |    |      |    |    |     |     |    |    |   |    |    |     |
|   | -    | -       | -  |   |     |         |      |     |     |         |     |     |    |         |      |     |    |      |    |    |     |     |    |    |   |    |    |     |