

テクニカル・ルーティン競技

| | | | | | | |
|-------|--------|-------|-------|-------|-------|-------|
| | | 1 審 | 2 審 | 3 審 | 4 審 | 5 審 |
| 審判長 | | | | | | |
| 木田美紗子 | E X | 山田智子 | 市橋晴江 | 齋藤由紀 | 佐々木珠 | 井上信子 |
| | O I | 小川みゆき | 宮崎三つ保 | 山口由紀子 | 本間三和子 | 牧原由美子 |

| 出場順 | 氏名 | 都県名 | E・X O・I | 減点 | T・R 得点 | T・R ×50% | 順位 |
|-----|----------------|------|------------------|-----|-----------|-------------|----|
| 5 | 阿部 真依 棚橋 真紀 | 群馬県 | 33.333 34.000 | | 67.333 | 33.667 | 6 |
| 3 | 糸山 真与 本田 晴菜 | 茨城県 | 37.333 37.667 | 0.5 | 74.500 | 37.000 | 5 |
| 2 | 左右田怜美 久保寺史織 | 神奈川県 | 38.667 39.667 | | 78.334 | 39.167 | 2 |
| 6 | 三井梨紗子 宮崎 夏実 | 東京都 | 40.667 40.667 | | 81.334 | 40.667 | 1 |
| 4 | 嶋田 美咲 岡山 礼美 | 埼玉県 | 37.667 37.667 | | 75.334 | 37.667 | 4 |
| 1 | 神谷 真帆 田中志保里 | 千葉県 | 38.500 38.667 | 1 | 76.167 | 38.084 | 3 |

フリー・ルーティン競技

| | | | | | | |
|-------|--------|------|-------|-------|------|-------|
| 審判 | | 1 審 | 2 審 | 3 審 | 4 審 | 5 審 |
| 審判長 | | | | | | |
| 木田美紗子 | T M | 井上信子 | 本間三和子 | 山田智子 | 齋藤由紀 | 小川みゆき |
| | A I | 佐々木珠 | 宮崎三つ保 | 谷山美智子 | 市橋晴江 | 山口由紀子 |

| 出場順 | 氏名 | 都県名 | T・M A・I | 減点 | F・R 得点 | F・R ×50% | T・R ×50% | 得点 合計 | 順位 |
|-----|----------------|------|------------------|----|-----------|-------------|-------------|----------|----|
| 2 | 金井 佑美 棚橋 真紀 | 群馬県 | 33.667 34.000 | | 67.667 | 33.834 | 33.667 | 67.501 | 6 |
| 4 | 糸山 真与 本田 晴菜 | 茨城県 | 39.167 38.167 | | 77.334 | 38.667 | 37.000 | 75.667 | 5 |
| 5 | 左右田怜美 久保寺史織 | 神奈川県 | 40.000 40.500 | | 80.500 | 40.250 | 39.167 | 79.417 | 2 |
| 6 | 三井梨紗子 宮崎 夏実 | 東京都 | 41.333 41.333 | | 82.666 | 41.333 | 40.667 | 82.000 | 1 |
| 1 | 嶋田 美咲 岡山 礼美 | 埼玉県 | 38.500 38.667 | | 77.167 | 38.584 | 37.667 | 76.251 | 4 |
| 3 | 神谷 真帆 田中志保里 | 千葉県 | 39.333 39.833 | | 79.166 | 39.583 | 38.084 | 77.667 | 3 |

第64回 国民体育大会 シンクロナイズトスイミング競技 代表権獲得都県名

- 1 東京都
- 2 神奈川県
- 3 千葉県
- 4 埼玉県

以上競技結果として報告します。 審判長 木田美紗子

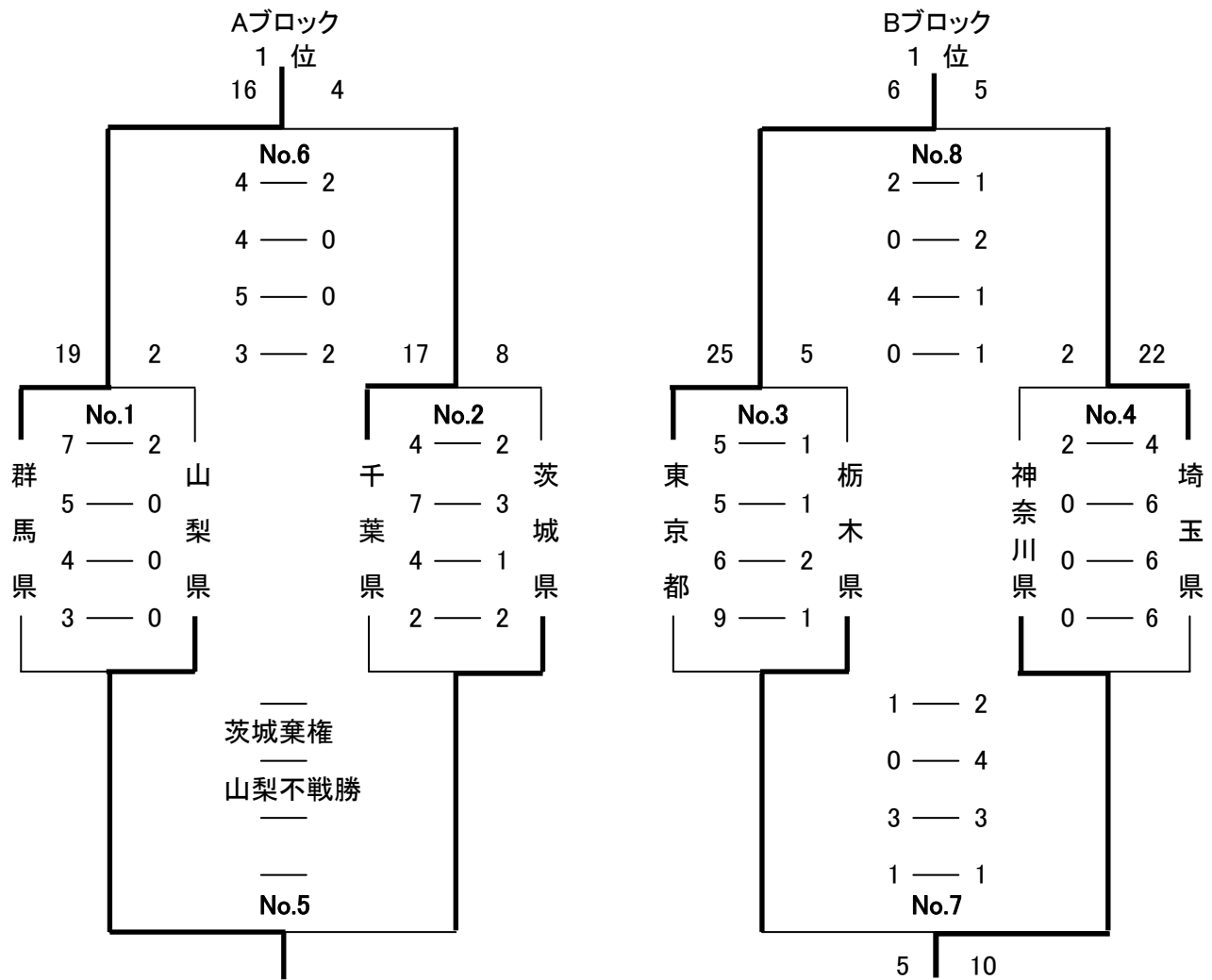
第64回国民体育大会関東ブロック大会 水泳（水球）競技組合せ

期 日 平成21年 8月 1日(土)・2日(日)
会 場 千葉県国際総合水泳場

第1日 8月1日(土) (ゲームNo.1~No.8)

| Aブロック | | | Bブロック | | | |
|-------|---|---|-------|---|---|---|
| 群 | 馬 | 県 | 埼 | 玉 | 県 | |
| 山 | 梨 | 県 | 東 | 京 | 都 | |
| 千 | 葉 | 県 | 栃 | 木 | 県 | |
| 茨 | 城 | 県 | 神 | 奈 | 川 | 県 |

| 順位 | Aブロック | | | Bブロック | | |
|----|-------|---|---|-------|--|--|
| 1位 | 群 | 馬 | 県 | 東京都 | | |
| 2位 | 千 | 葉 | 県 | 埼玉県 | | |
| 3位 | 山 | 梨 | 県 | 神奈川県 | | |
| 4位 | 茨 | 城 | 県 | 栃木県 | | |



試合時間

| | | | |
|-------------|-------------|-------------|-------------|
| No.1 9:00~ | No.2 10:05~ | No.3 11:10~ | No.4 12:15~ |
| No.5 13:20~ | No.6 14:25~ | No.7 15:30~ | No.8 16:35~ |

第2日 8月2日(日) (ゲームNo.9~No.14)

No.9 Aブロック 2・3位決定戦

| | | | | |
|-----------|---|---|---|----------|
| 千葉県 10 | 1 | — | 3 | 山梨県 7 |
| | 2 | — | 2 | |
| | 2 | — | 2 | |
| | 5 | — | 0 | |

No.6の敗者

No.5の勝者

No.10 Bブロック 2・3位決定戦

| | | |
|--|---|--|
| | — | |
| | — | |
| | — | |
| | — | |

No.8の敗者

No.7の勝者

No.11 代表権 1位決定戦

| | | | | |
|----------|---|---|---|----------|
| 群馬県 9 | 1 | — | 1 | 東京都 5 |
| | 2 | — | 1 | |
| | 3 | — | 0 | |
| | 3 | — | 3 | |

A1位

B1位

No.12 代表権

省略

| | | | | |
|----------|---|---|---|-----------|
| 千葉県 2 | 0 | — | 3 | 埼玉県 19 |
| | 1 | — | 3 | |
| | 1 | — | 5 | |
| | 0 | — | 8 | |

A2位

B2位

No.13

| | | |
|--|---|--|
| | — | |
| | — | |
| | — | |
| | — | |

A3位

B3位

No.14 代表権3位決定戦

| | | |
|--|---|--|
| | — | |
| | — | |
| | — | |
| | — | |

No.11の敗者

A又はBの3位

第64回 国民体育大会 水球競技 代表権獲得都県名

- 1 群馬県
- 2 東京都
- 3 埼玉県

以上競技結果として報告します。 審判長 大川和二郎