

(17) 柔道競技

- 1 期 日 平成 21 年 8 月 23 日 (日)
開 場 午前 8 時 00 分
- 2 会 場 サウンドハウス・スポーツセンター フィットネスハウス・アリーナ (成田市体育館)
〒286-0015 千葉県成田市中台 5 丁目 2 番地 Tel. 0476-26-7251

3 種別及び参加人数

種 別	監 督	選 手	参加都県	小 計	合 計	本大会出場数
成年女子	1	3	8	32	112	4
少年男子	1	5	8	48		4
少年女子	1	3	8	32		4

4 競技方法及び本大会出場資格の決定方法

- (1) 各種別ともリーグ戦と順位決定戦により本大会出場資格チームを決定する。
- ア リーグ戦
各種別とも 4 チームずつ 2 ブロックに分ける。前年度 1・2 位チームを両ブロックに分け、抽選で A・B ブロックを決定し、ブロック毎のリーグ戦を実施する。
ブロック毎に順位を決定し、A・B 両ブロックの 1 位 2 チームに本大会出場資格を与える。
- イ 3 位・4 位決定戦
各種別とも A ブロックの 2 位と B ブロックの 3 位。B ブロックの 2 位と A ブロックの 3 位が対戦し、その勝者 2 チームに、本大会出場資格を与える。
この際のリーグ戦の対戦成績は問わない。
- (2) 試合は講道館試合審判規定による。
- ア 優勢勝ちの判定基準は、規定 40 条の(2)「有効」または「注意」以上があったときとする。
- イ 試合時間は 4 分とする。
- (3) チーム対チームの対戦の勝敗は次の順で決定する。
- ア 勝数の多いチームを勝ちとする。
- イ アで同等の場合は「1 本勝ち」の多いチームを勝者とする。
- ウ イで同等の場合は「技あり優勢勝ち」の多いチームを勝者とする。
- エ ウで同等の場合は、リーグ戦は「引き分け」とし、順位決定戦は代表戦を 1 回行い、規定 40 条(3)により必ず勝負を決定する。
- (4) リーグ戦における順位は次の順とする。
- ア 3 勝、2 勝 1 引分け、2 勝 1 負、1 勝 1 引分け 1 負、1 勝 2 負、3 引分け、2 引分け 1 負 1 引分け 2 負、3 負の順位とする。
- イ アで同等の場合は、リーグ戦を通じて (ウ以下同様) 勝者総数の多いチームを上位とする。
- ウ イで同等の場合は、「1 本勝ち」による勝者総数の多いチームを上位とする。
- エ ウで同等の場合は、「技あり優勢勝ち」による勝者総数の多いチームを上位とする。
- オ エで同等の場合は、敗者総数の少ないチームを上位とする。
- カ オで同等の場合は、「一本」による勝者総数の少ないチームを上位とする。
- キ カで同等の場合は、「技あり」による敗者総数の少ないチームを上位とする。
- ク キで同等の場合は、抽選によって順位を決定する。

- (5) 競技に際し、柔道衣（背中）には、必ず所属都県名と苗字（姓）を明示したゼッケンを縫いつける。但しゼッケンの重ね縫いは禁止する。
その方法は、次の図による。

図1 ゼッケンの縫い付け方（例）

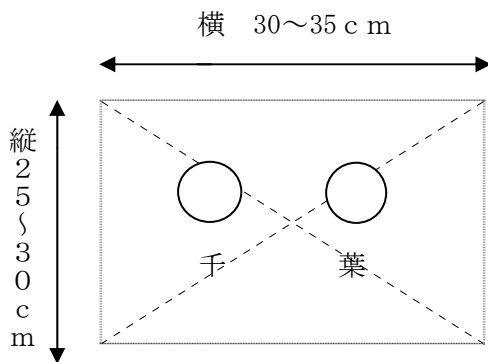
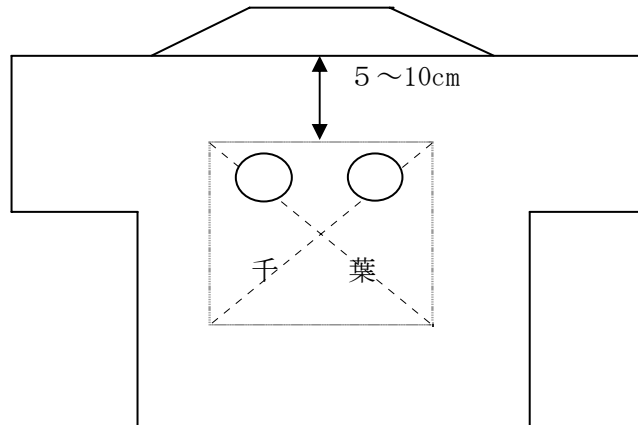


図2 ゼッケンの位置



- ア ……の部分縫い付けること。（縦横並びに対角線）
イ 図2の位置に縫い付けること。
ウ 苗字は上側2/3、都県名は下側1/3。
エ 書体は太いゴシック（または楷書）、男子は黒色、女子は濃赤色。
オ サイズは縦25～30cm、横30～35cmとする。

5 組合せ

組合せは、平成21年4月28日（火）東京において関東各県柔道連盟会長と東京都柔道連盟会長が行う。

6 審判員

- (1) 審判長は、主管県が指定する。
- (2) 審判員は、全日本柔道連盟公認審判員でB級ライセンス以上を有する者とし、主管県7名、他の都県は、3名を派遣する。
- (3) 審判員は、当該都県の試合の審判に当たらないものとする。

7 参加資格、所属都県及び年齢基準

第64回国民体育大会関東ブロック大会総則8に定めるもののほか、次による。

- (1) 参加者は、所属都県（協会）をとおして、（財）全日本柔道連盟に登録していること。
参加者の段位は、講道館の段位による。登録した都県からのみ参加できる。
- (2) 選手は、居住地を示す現住所（その都県に住民登録をし、現にその居住者であること。）または、勤務地、生徒にあつては学校所在地のいずれかにより参加すること。
- (3) 成年女子にあつては、ふるさと登録を行った都県から出場できる。
- (4) 監督は、アからエのいずれかの条件を満たすこと。
 - ア （財）日本体育協会公認スポーツ指導者制度に基づく、公認柔道コーチ、公認柔道上級コーチの資格を有する者。
 - イ 保健体育科教員免許取得者で、講道館柔道五段（女子は三段）以上を有する者。
 - ウ 武道教員免許取得者で、講道館柔道五段（女子は三段）以上を有する者。
 - エ 警察庁・警察大学術科指導者養成科修了者で、講道館柔道五段（女子は三段）以上を有する者。

(5) 選手の配列順位

ア 成年女子

選手は、先鋒（体重 52kg 以下の者）、中堅（体重 52kg を超え 70kg 以下の者）、大将（無差別級）の順に配列すること。

イ 少年男子

選手は、先鋒（体重 60kg 以下の者）、次鋒（体重 60kg を超え 73kg 以下の者）、中堅（体重 73kg を超え 90kg 以下の者）、副将（体重 90kg を超え 100kg 以下の者）、大将（体重無差別）の順に配列すること。

ウ 少年女子

選手は、先鋒（体重 52kg 以下の者）、中堅（体重 52kg を超え 70kg 以下の者）、大将（体重無差別）の順に配列すること。

(6) 体重制限のある選手は、平成 21 年 8 月 22 日（土）14 時～15 時の計量に合格した者。

8 参加・宿泊申し込み

(1) 参加申し込みは、所定の用紙にて平成 21 年 7 月 15 日（水）必着にて、千葉県実行委員会（1 部）千葉県柔道連盟（1 部）あて送付すること。

(2) 第 64 回国民体育大会関東ブロック大会総則、宿泊要項を熟読のうえ、参加申込書・参加者負担金及び宿泊申込書等を定められた期限までに指定された場所に提出すること。

なお、到着しない場合は理由のいかんを問わず、大会への参加を認めない。

(3) 宿泊業務取扱機関は、「株式会社 J T B 首都圏法人営業千葉支店」とする。

9 参加上の注意

(1) 計量は、指定された時間内に終了すること。

(2) 選手は、健康診断を受け、健康であることが証明された者であること。

(3) 申し込み後、選手に事故が起きたとき、所定の選手変更用紙を 8 月 22 日（土）13 時～13 時 30 分までに、医師の診断書を添えて大会本部に提出すること。

10 その他

- | | | | |
|--------------|------|---------------------|-------------------------------|
| (1) 練習会場 | 日 時： | 平成 21 年 8 月 22 日（土） | 13 時～17 時 |
| | 日 時： | 平成 21 年 8 月 23 日（日） | 9 時～ 8 時 50 分 |
| | 場 所： | サウンドハウス・スポーツセンター | フィットネスハウス・アリーナ（成田市体育館） |
| (2) 計 量 | 日 時： | 平成 21 年 8 月 22 日（土） | 14 時～15 時 |
| | 場 所： | サウンドハウス・スポーツセンター | フィットネスハウス・アリーナ（成田市体育館） |
| (3) 審判・監督会議 | 日 時： | 平成 21 年 8 月 22 日（土） | 15 時 30 分～16 時 30 分 |
| | 場 所： | サウンドハウス・スポーツセンター | フィットネスハウス・アリーナ（成田市体育館）
会議室 |
| (4) 開 始 式 | 日 時： | 平成 21 年 8 月 23 日（日） | 9 時 |
| (5) 試合開始 | 日 時： | 平成 21 年 8 月 23 日（日） | 9 時 30 分 |
| (6) 事務局及び連絡先 | | | |

国体関東ブロック柔道競技事務局

〒262-0012 千葉県花見川区千種町 352-45 第 3 タムラハイツ 101 号

千葉県柔道連盟事務局 嶋田 政雄

T E L ・ F A X 043-286-2045 携帯 090-2154-8482